

1 **4x18**  **2** **4x18**  **3** **6x80**  **MONTAJ SEMASI**
Assembly Instruction

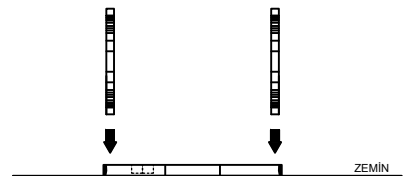
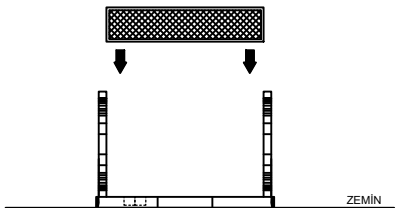


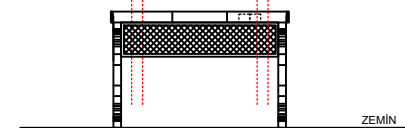
Tabla yere ters şekilde konulmalıdır.
Önce ayakları 4x18 kelebek vidaları ile vidalayınız.

Fix the cabinet legs with 4x18 screws then
then turn over the counter



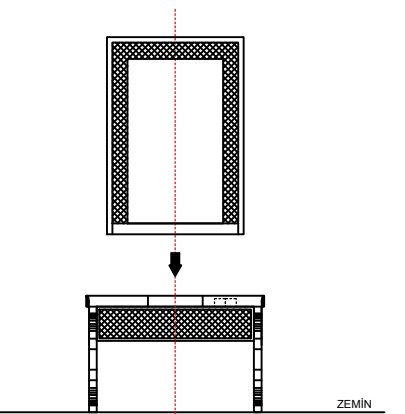
Aynı şekilde arkalığı 4x18 vida ile
vida deliklerine vidalayınız.

Fix the back of the unit to the
specified places with 4x 18 screws



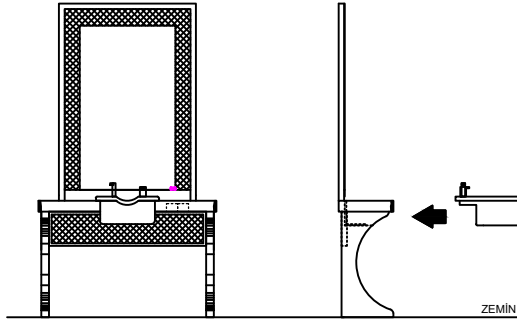
Tezgahı ters çevirip konumlandırınız. Arkalıktan
duvara 6x80 vida ile montajını yapınız.

Mount the lower unit on the wall with
6x80 screws



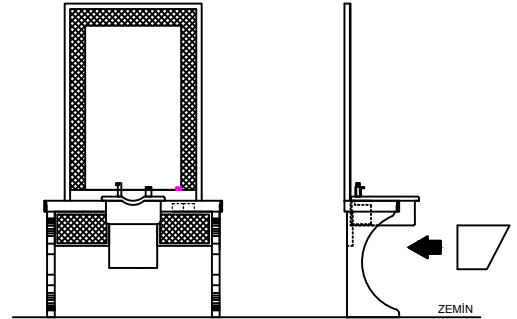
Metal aynaların müşterinin bulunduğu yere merkezleyip
aynaları 6x80 vida kabara ile sabitleyiniz.

Fix the metal mirror with 6x80 screws



Lavaboyu yerine monte ediniz.

Install the sinks



Tesisat bağlantılarını yapınız ve
gider kapamasını yerine monte ediniz.

Make a plumbing connections now

ÜRÜN ADI: Name of product	IRON MAN	TARİH Date:	ÖLÇÜLER: cm (santimetre'dir) Çizim üstünden ölçü alınmamalıdır. Measurements are in cm.
ÇİZEN: Designer	DUYGU İLKHAN		