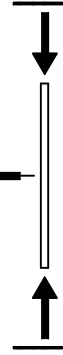
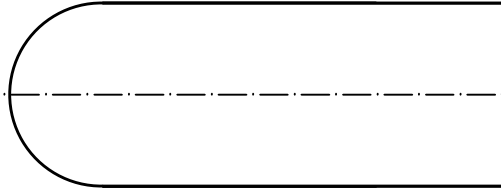
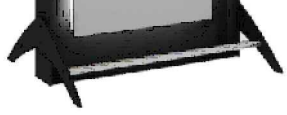
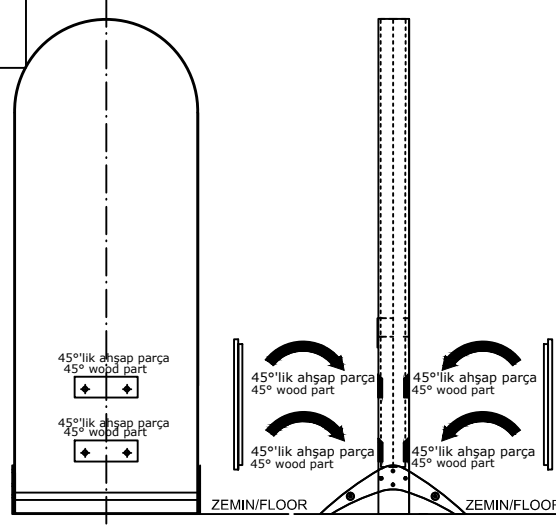


1



Ayak basma borusu 2 Adet M8x20 civata ile sıkılır  
Ayak basma,yan lamalardan gövdeye 4 Adet M8x16 civata, 4 Adet kapalı somun ile sıkılır.  
Footrest must fix with 2 pieces of M8x20 bolts.  
Footrest must fix from the side blades to the body with 4 M8x16 bolts and 4 closed nuts.

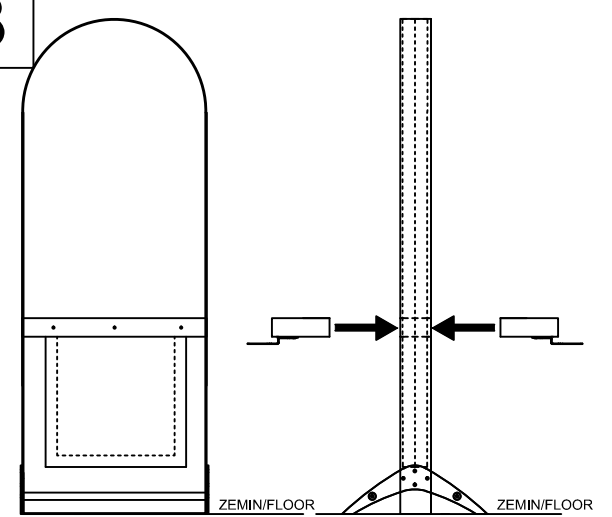
2



Tezgah dik konuma getirilir, alt kumlu aynalar, ayna askı aparatlarından asılır .

Unit must be placed in an upright position, the lower sanded mirrors are suspended from the mirror hangers.

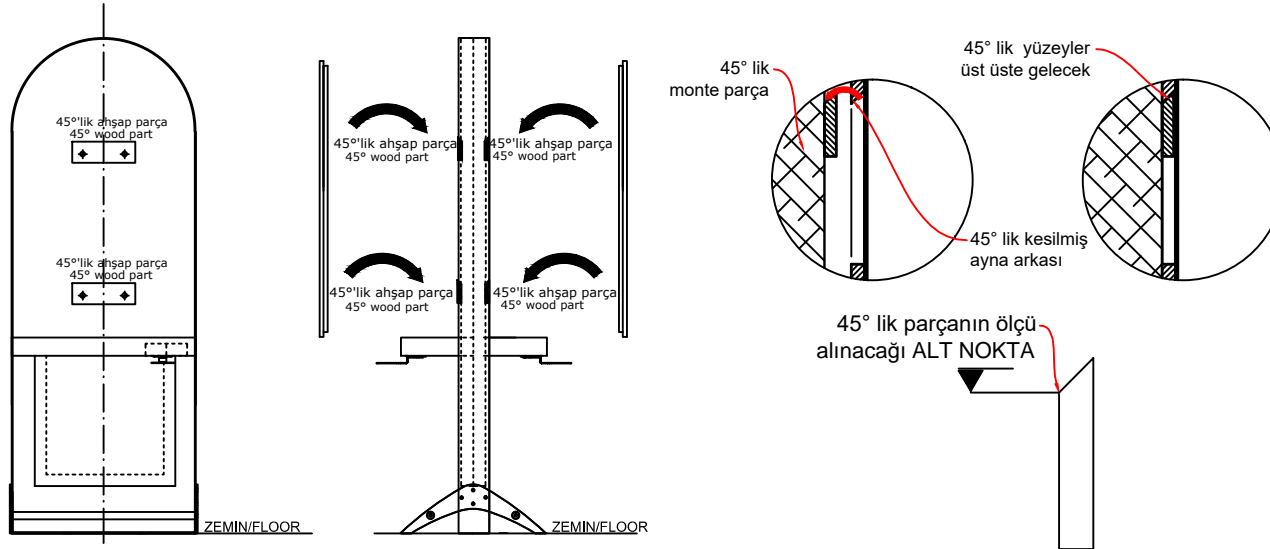
3



Tezgah tablası 6 Adet 4x35 vida ile sıkılır.

Unit shelf must fix with 6 pieces of 4x35 screws.

4



Üst aynalar askı aparatlarından gövdeye asılır, led trafo bağlantısı yapılır.

Upper mirrors are hung from the suspension brackets to the unit , LED transformer connection is made.



ÜRÜN ADI: NOIR ISLAND BAYAN TEZGAHI\_ MONTAJ ŞEMASI / ASSEMBLY DIAGRAM

ÇİZEN:  
Designer:

Sibel MERİÇ

TARİH:  
Date:

25.01.2021

ÖLÇÜLER : cm (santimetre'dir)  
Çizim üstünden ölçü alınmalıdır.  
Measurements are in cm.