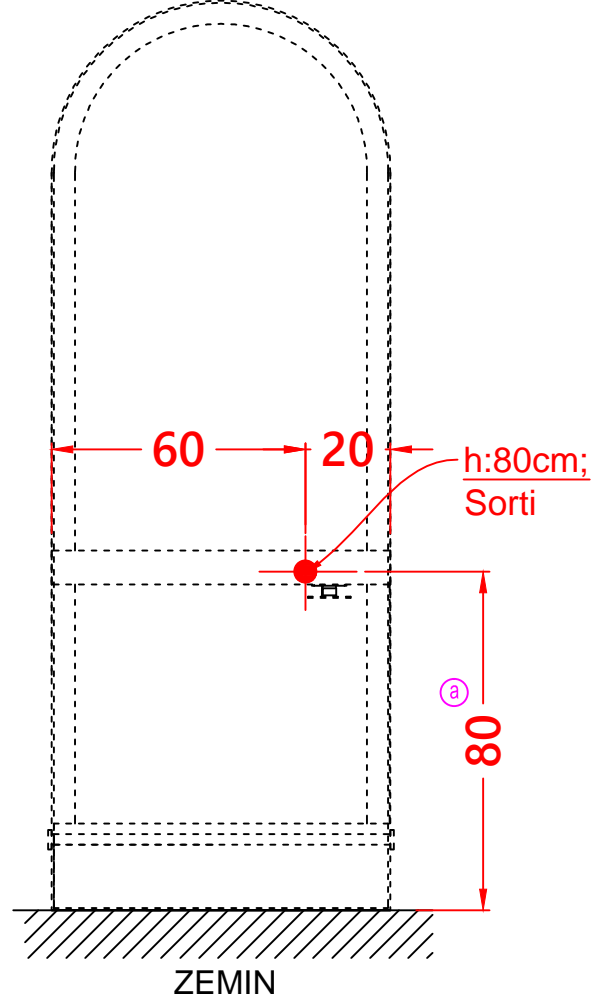


Rev.No	Yapılan Değişiklik	Rev.Yapan	Rev.Tarihi
a	Prizler ve açma kapama tabla altına alınmıştır.	S.MERIC	26.10.2021
b	Ayna arkasındaki sorti iptal edilmiştir.	S.MERIC	08.12.2021



ÖLÇÜLER: cm (santimetre'dir)

ÖNEMLİ AÇIKLAMALAR:

ÜRÜN ADI:	NOIR WALL BAYAN TEZGAH_TESİSAT SEMASI	KONTROL:		ADET		TARİH
ÇİZEN:		ONAY:		PROJE ADI		