

MAKYAJ KOLTUĐU

TEKNİK DÖKÜMAN

ALPEDA®
YOUR SALON DESIGNER

Bileşenler

Koltuk



Ayak Modeli



Şase



Somun



Alyan



Rondela



Cıvata



Sadece KL ayaklar için geçerlidir.

Ayak Modelleri

KL



RL



SL



KL BLACK



RL BLACK



SL BLACK



SL GOLD



RL GOLD



SL ROSE

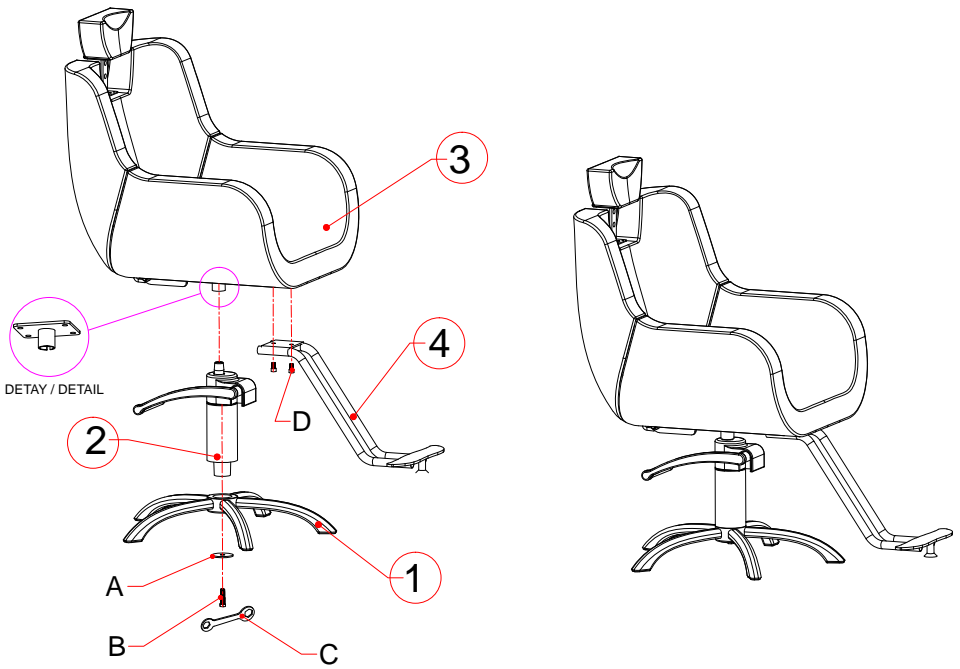


RL ROSE

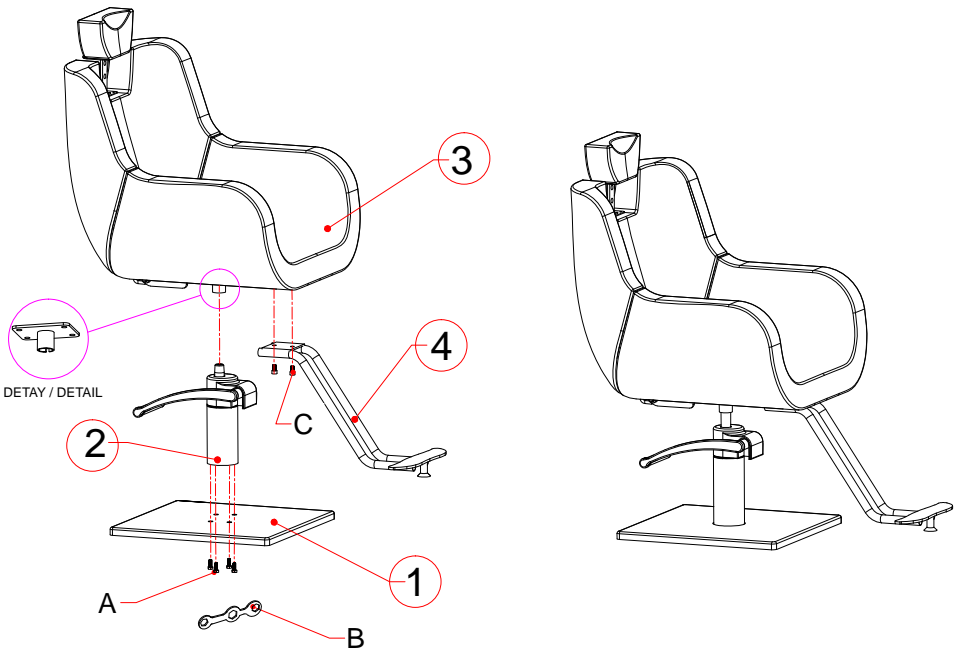


KL AYAK Montaj Şeması

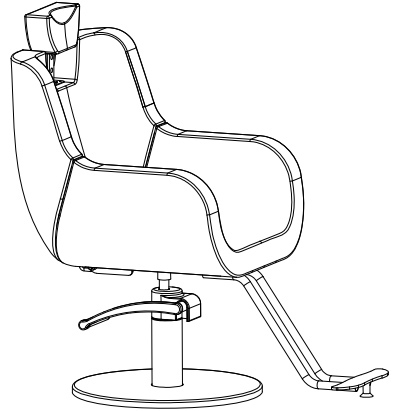
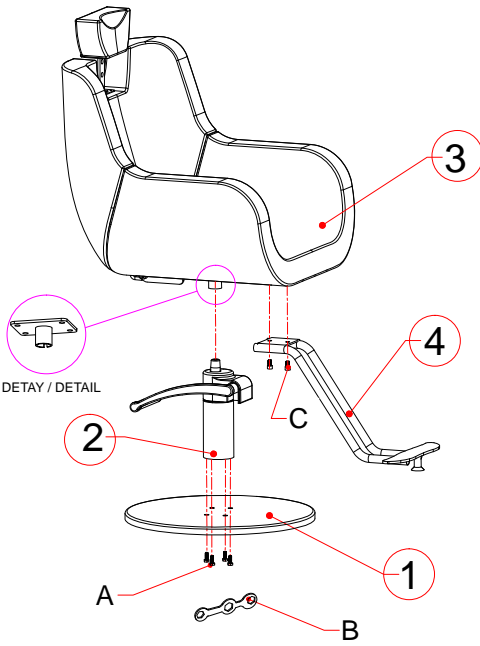
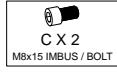
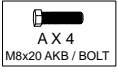
 A X 1	 B X 1 M10x40 AKD/BOLT	 C X 1 ANAHTAR/SPANNER	 D X 2 M8x15İMBUS / BOLT
--	---	---	---








RL AYAK Montaj Şeması

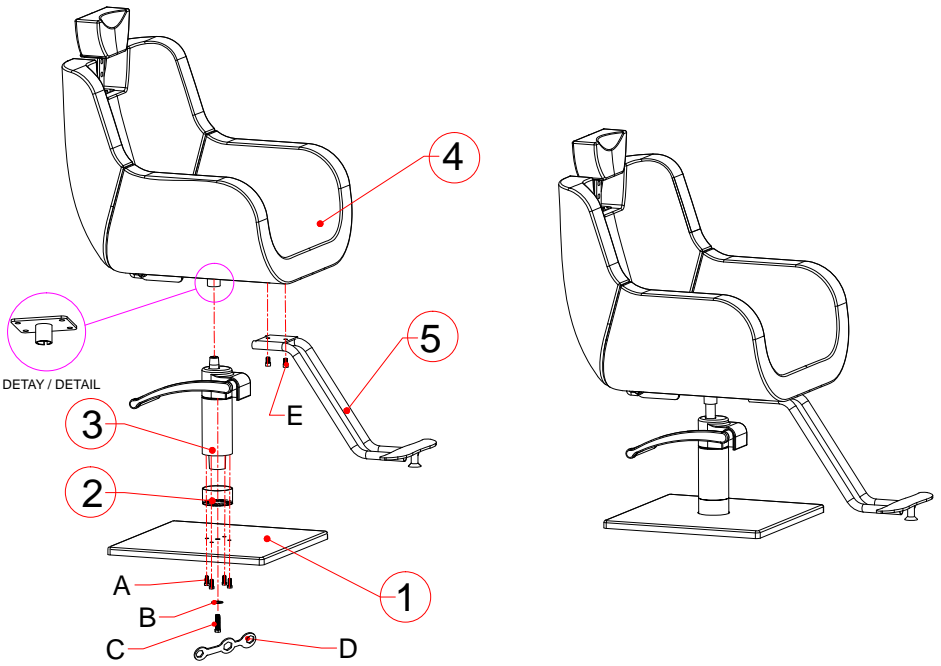


SL AYAK Montaj Şeması








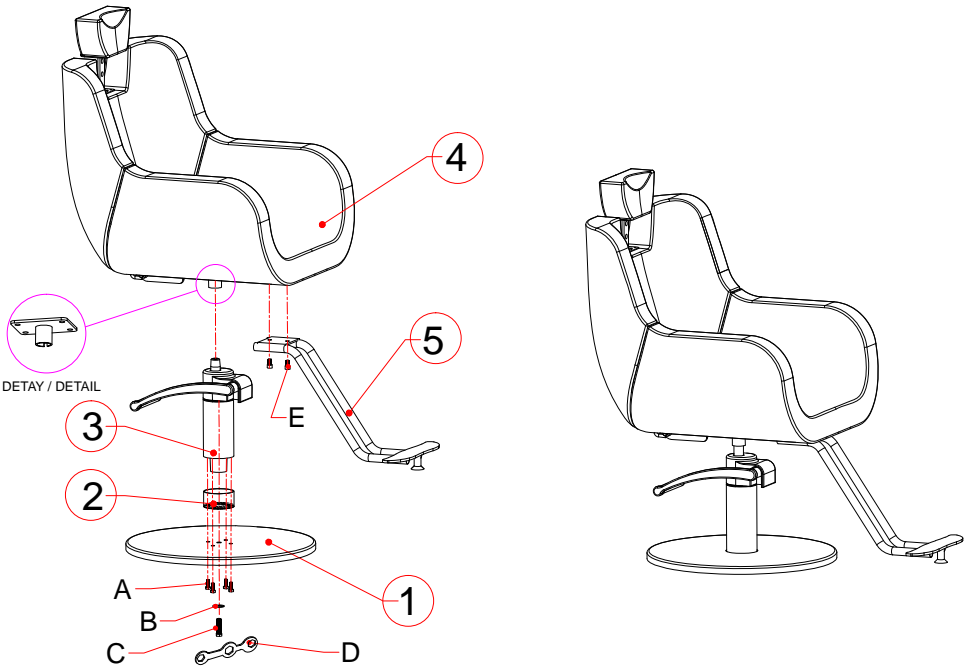
RL GOLD/ROSE AYAK Montaj Şeması

 A X 4 M6x20 AKB / BOLT	 B X 1 YAYLI RONDELA SPRING WASHER	 C X 1 M10x40 AKD/BOLT	 D X 1 ANAHTAR/SPANNER	 E X 2 M8x15 İMBUS / BOLT
--	--	---	---	--



SL GOLD/ROSE AYAK Montaj Şeması

 A X 4 M6x20 AKB / BOLT	 B X 1 YAYLI RONDELA SPRING WASHER	 C X 1 M10x40 AKD/BOLT	 D X 1 ANAHTAR/SPANNER	 E X 2 M8x15 IMBUS / BOLT
--	--	---	---	--





Çevreyi Koruyoruz, Korumaya Destek Oluyoruz
We Protect the Environment, We Support to Protect

ALPEDA®

YOUR SALON DESIGNER

www.alpeda.com