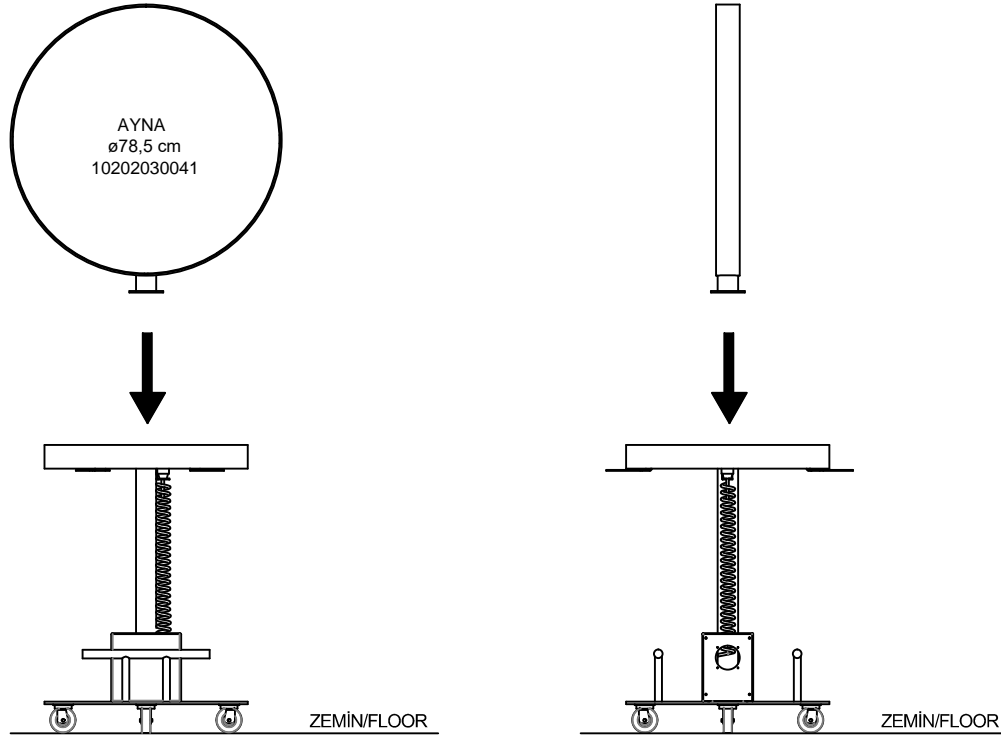


1



Hazır alt tezgah tablası ortasında bulunan M10 dişli saplamaya, aynayı çevirerek montajını yapınız.

Mount it to the M10 threaded stud in the middle of the ready-made lower bench table by turning the mirror.

