


1 4x18  4 ADET KELEBEK MONTAJ APARATI


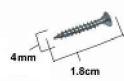
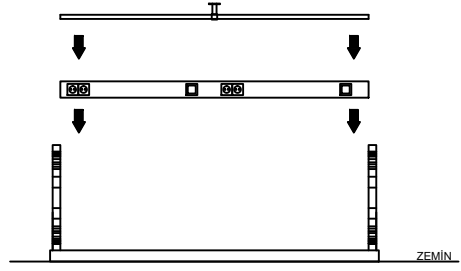


Tabla yere ters şekilde konulmalıdır. Önce ayakları 4x18 kelebek vidaları ile vidalayınız.

**Worktop should be placed in the opposite way
Screw the legs on the inverted tables with 4x18 screws.**


2 4x18  4mm 1.8cm

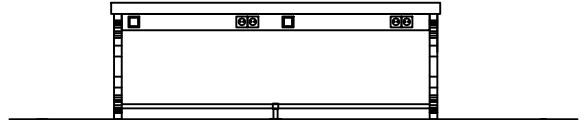


Aynı şekilde prizlik ve ayak basmalığı 4x18 vida ile vida deliklerine vidalayınız.

Mount the back panel of the unit and the footprint with 4x18 screws.


3 **MONTAJ SEMASI**
Assembly Instruction

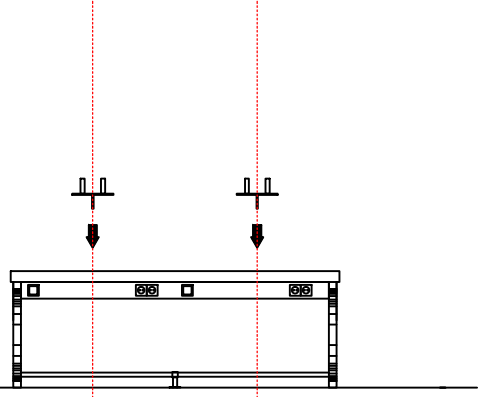
6x80  6mm 8cm



Tezgahı ters çevirip konumlandırınız.

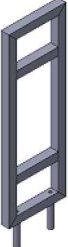
Put the unit in right position.

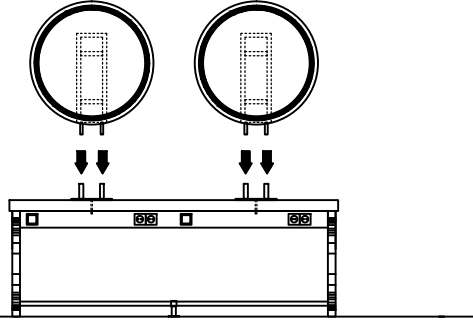
4  ARA MONTAJ APARATI



Metal aynaların ara aparatını müşterinin bulunduğu yere merkezleyip ara montaj aparatları tablaya somun ile sabitleyiniz.

Fix the mirrors by placing the center of the metal mirrors on the unite from 15 cm behind.

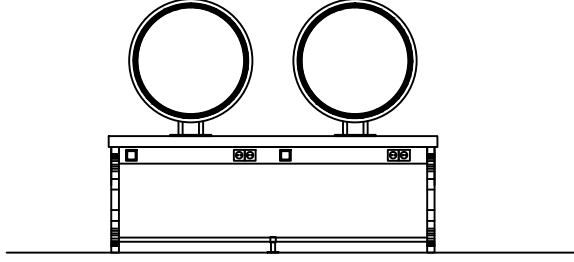
5  AYNA İÇİ MONTAJ APARATI



Ayna içi montaj aparatlarında bulunan çapı 25 mm boruyu, ara montaj aparatlarında bulunan çapı 21 mm boru ile iç içe geçiriniz.

Mount the unit through the pipes behind the mirrors.

6



En son olarak tesisat bağlantılarını yapınız.

Make an electrical connections now.

ÜRÜN ADI: Name of product	WOODY CIRCLE DOUBLE ISLAND - MDF	TARİH: Date:	ÖLÇÜLER: cm (santimetre'dir) Çizim üstünden ölçü alınmalıdır. Measurements are in cm.
ÇİZEN: Designer:			