

1

4x18

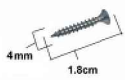
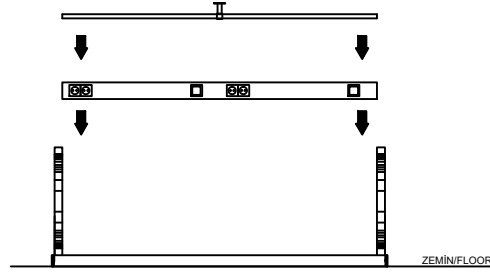
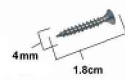


Tabla yere ters şekilde konulmalıdır.
Önce ayakları 4x18 kelebek vidaları ile vidalayınız.

Worktop should be placed in the opposite way
Screw the legs on the inverted tables with 4x18 screws.

2

4x18



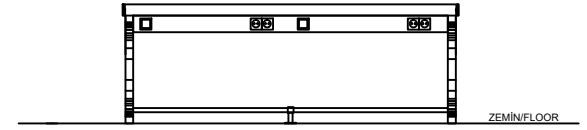
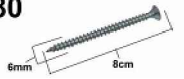
Aynı şekilde prizlik ve ayak basmalığı 4x18 vida ile vida deliklerine vidalayınız.

Mount the back panel of the unit and the footprint with 4x18 screws.

3

MONTAJ SEMASI
Assembly Instruction

6x80



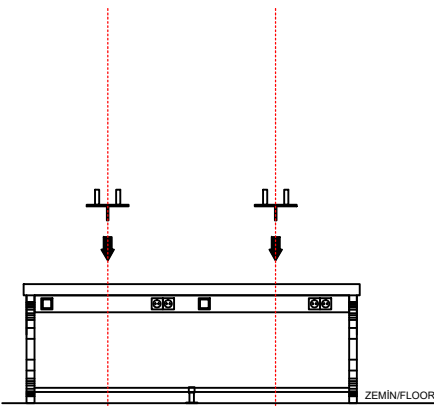
Tezgahı ters çevirip konumlandırınız.

Put the unit in right position.

4



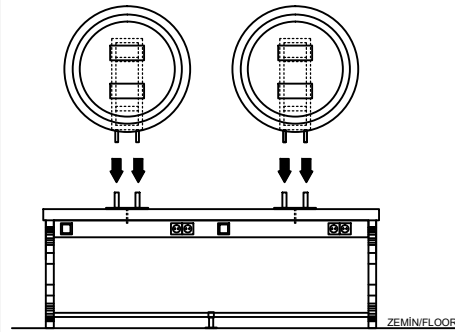
ARA MONTAJ APARATI



Metal aynaların ara aparatını müşterinin bulunduğu yere merkezleyip ara montaj aparatları tablaya somun ile sabitleyiniz.

Fix the mirrors by placing the center of the metal mirrors on the unite from 15 cm behind.

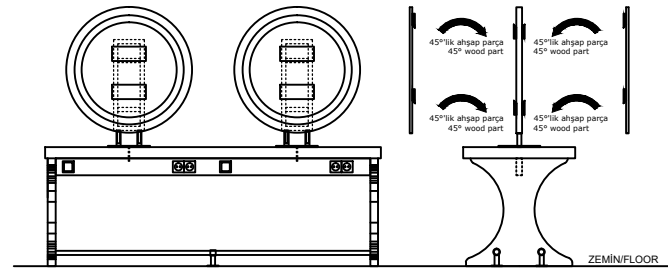
5



Ayna içi montaj aparatlarında bulunan çapı 25 mm boruyu, ara montaj aparatlarında bulunan çapı 21 mm boru ile iç içe geçiriniz.

Mount the unit through the pipes behind the mirrors.

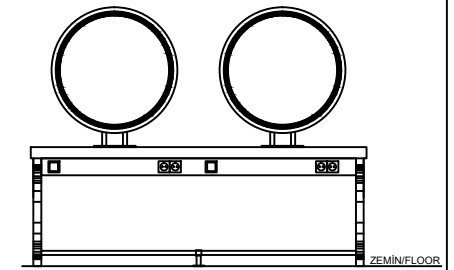
6



Ayna 45°askı aparatından asılır.
Ayna,çift taraflı bantların olduğu yerden hafifçe bastırılarak sabitlenir.

The mirror is suspended from the 45 ° bracket.
Mirror, from where the double-sided tapes are It is fixed by light pressure.

7



En son olarak tesisat bağlantılarını yapınız.

Make an electrical connections now.

ÜRÜN ADI: WOODY CIRCLE DOUBLE ISLAND MDF

Name of product

ÇİZEN:

Designer:

TARİH:

Date:

07.05.2021

ÖLÇÜLER: cm (santimetre'dir)
Çizim üstünden ölçü alınmamalıdır.
Measurements are in cm.