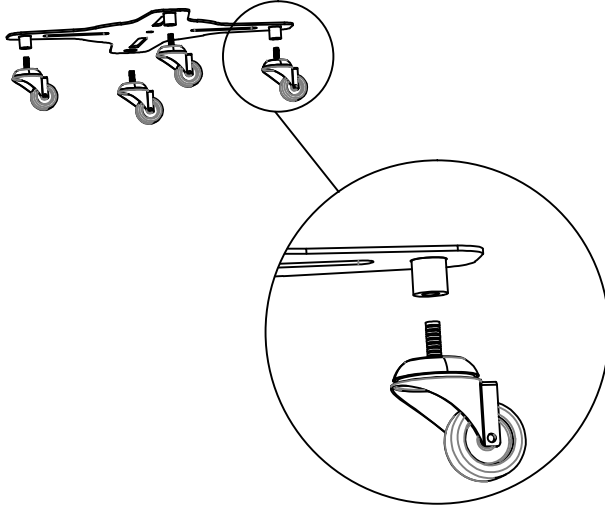


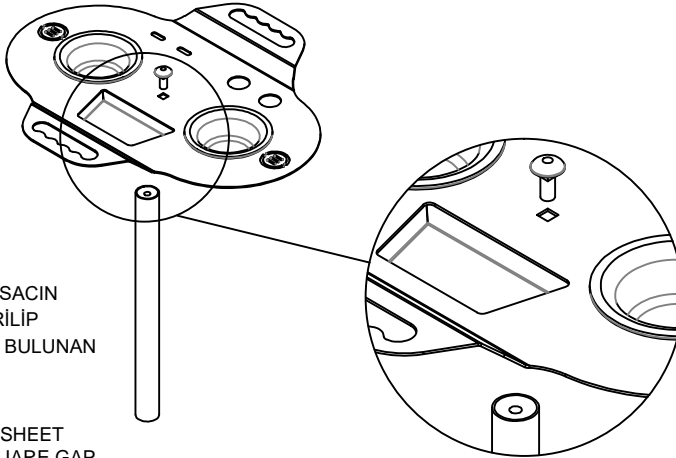
1



AYAK PARÇANIN ALTINDA
BULUNAN SOMUN İLE TEKERLEĞİN
ÜSTÜNDE YER ALAN CİVATANIN DÖNDÜRÜLEREK BİRBİRİNE
MONTAJI GERÇEKLEŞTİRİLİR BU ŞEKİLDE 4 SOMUNA 4
TEKERLEK SABİTLENİR

FOOT UNDER THE PIECE
WITH THE NUT AND THE WHEEL
THE BOLT WHICH IS ON IT IS ROTATED AND ASSEMBLED TO ONE
TOGETHER THROUGH 4 NUTS 4 WHEELS FIXED

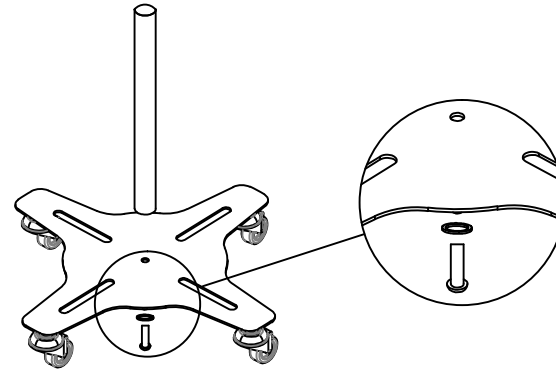
2



M6 x 30 KASA CİVATASI ÜST SACIN
KARE BOŞLUĞUNDAN GEÇİRİLİP
BORUNUN İÇİNDE KAYNAKLI BULUNAN
BURCA SIKILIR

M6x 30 FRAME BOLT UPPER SHEET
PASSING THROUGH THE SQUARE GAP
BURNER WITH WELDED INSIDE THE PIPE IS
TIGHTENED

3



ø25 PUL ve M6 x 30 İMBUS BAŞLI
CİVATA AYAK SACINDAN
GEÇİRİLİP BORUYA SIKILIR

ø25 WASHER and M6 x 30 İMBUS HEAD
BOLT FROM FOOT SHEET
PASSED AND FIX TO THE PIPE



ÜRÜN ADI:
Name of product: OZZY BOYA ARABASI_MONTAJ ŞEMASI / ASSEMBLY DIAGRAM

ÇİZEN:
Designer: B.CENGİZ

TARİH:
Date:

27.01.2021

ÖLÇÜLER : cm (santimetre'dir)
Çizim üstünden ölçü alınmamalıdır.
Measurements are in cm.